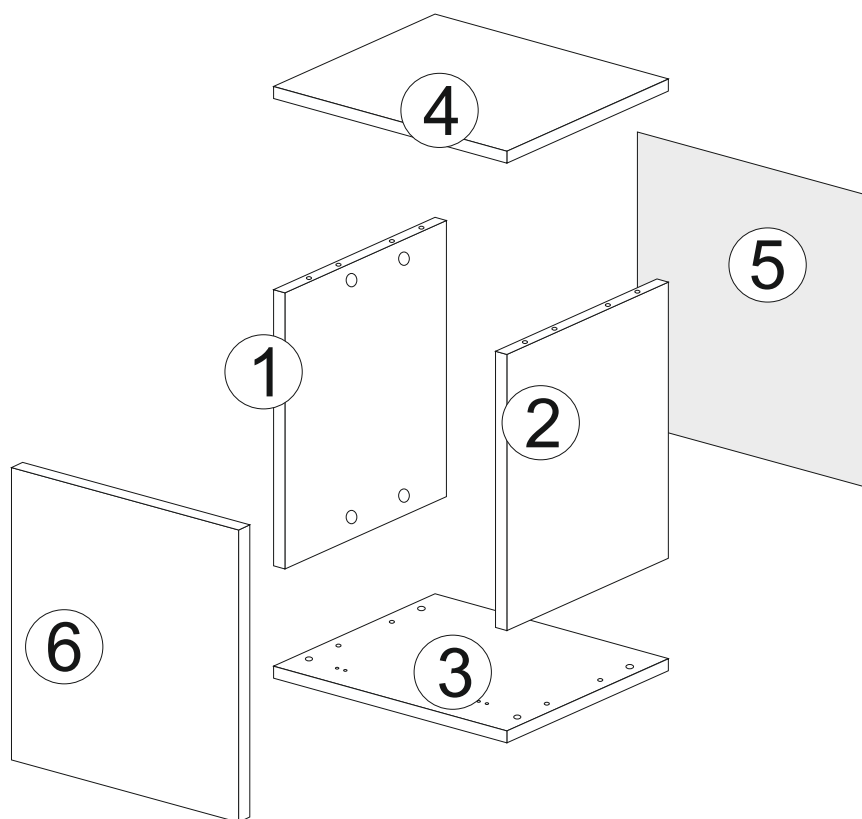
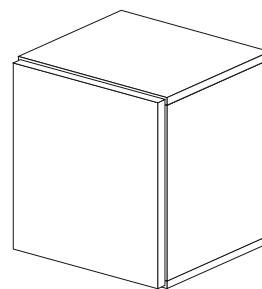
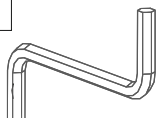

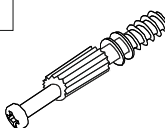
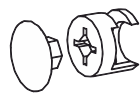
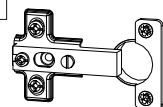
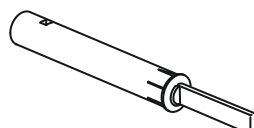
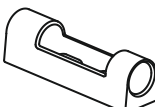
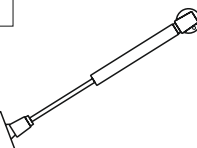


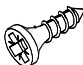


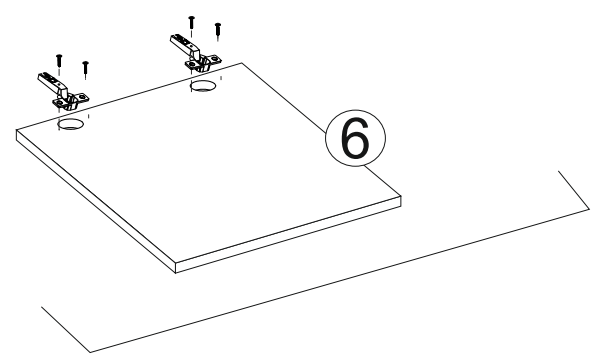
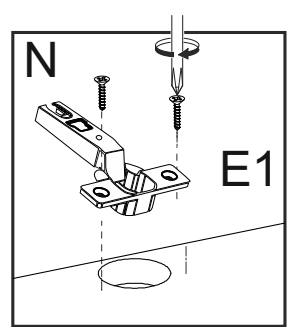
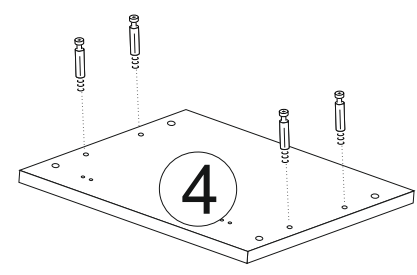
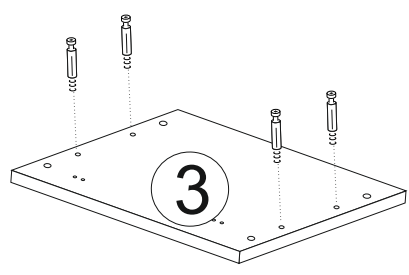
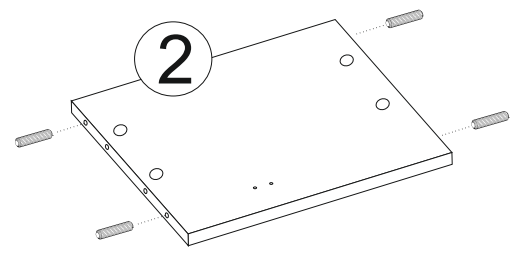
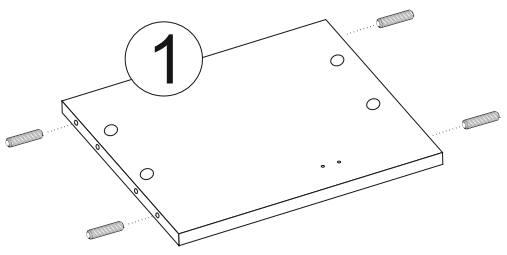
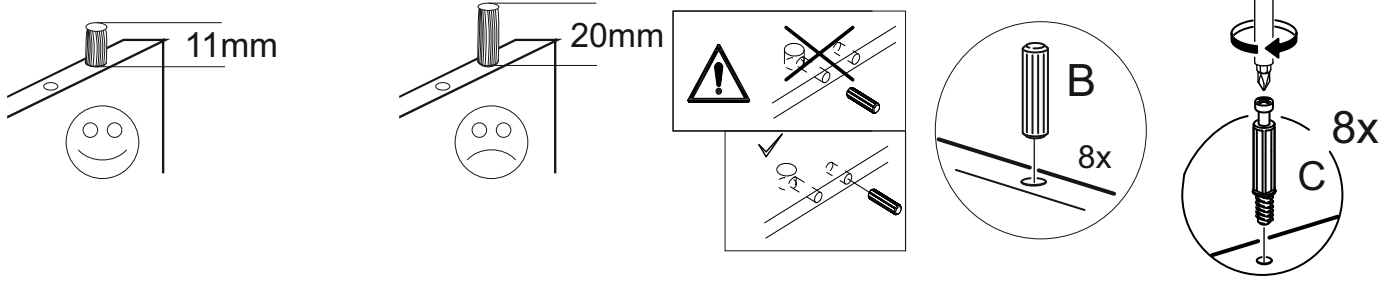
- Ⓟ Instrukcja montażu Karta gwarancyjna
- Ⓓ Aufbauanleitung der Garantieschein
- ⒼⒷ Assembly instruction Guarantee certificate
- Ⓚ Návod na montáž Záručný list

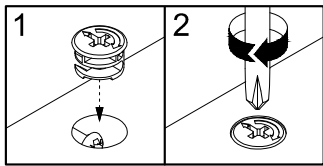
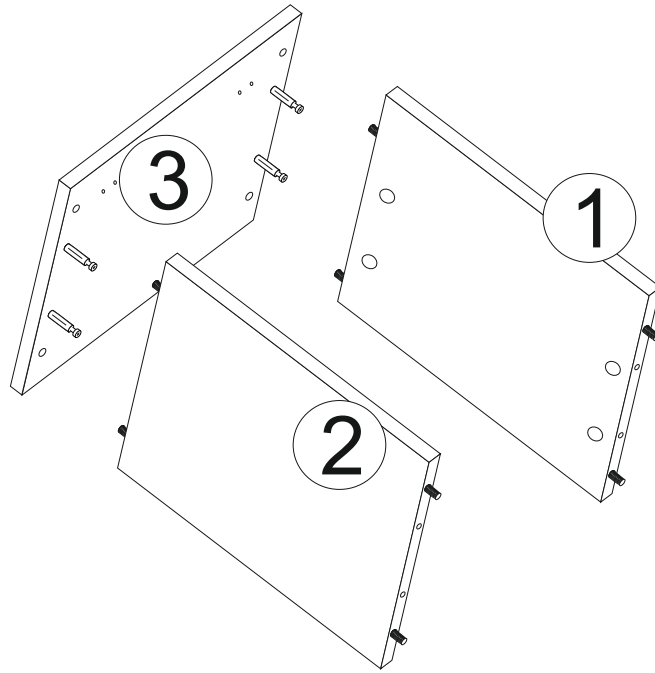


lp	wymiar	ilość
1	458x340	1
2	458x340	1
3	452x340	1
4	452x340	1
5	446x486	1
6	450x488	1

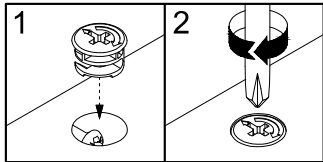
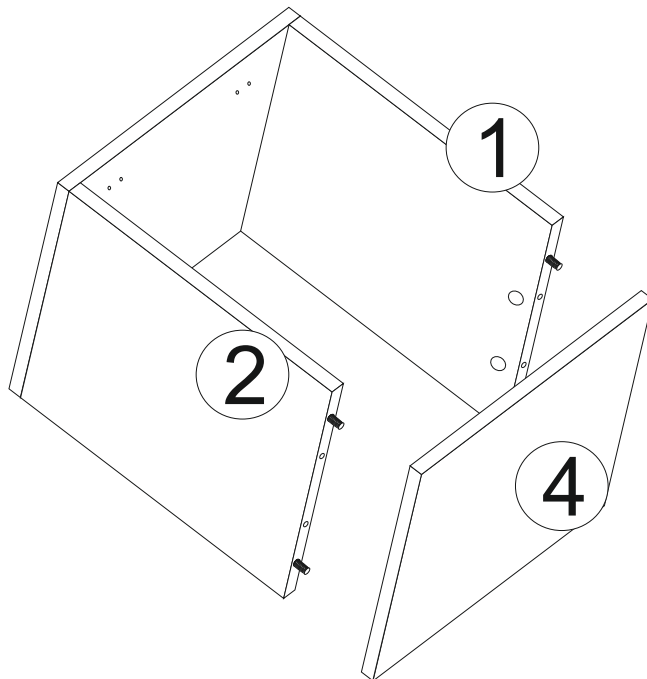
Akcesoria - Accessories - die Accessoires

A  x1	B  x8	C  x8	D  x8	E  x2
V 		U 	W1 	R  x2
F 3.5x13  x4	1			

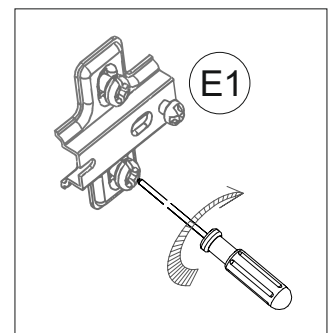
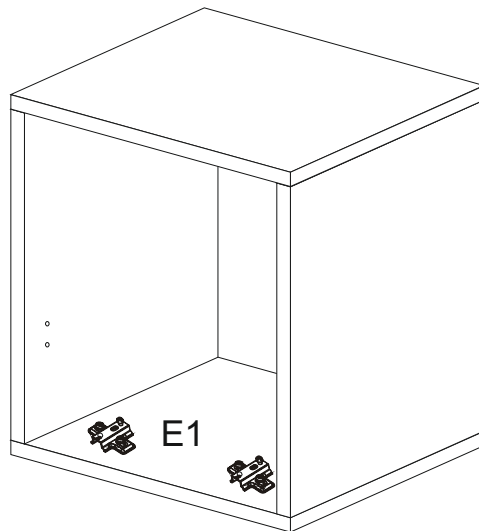
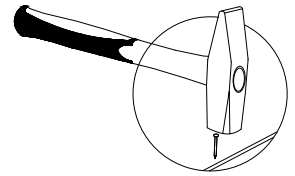
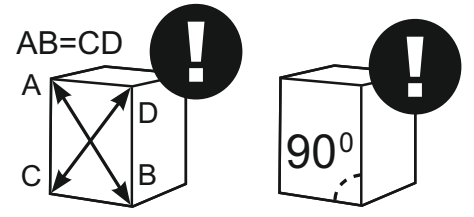
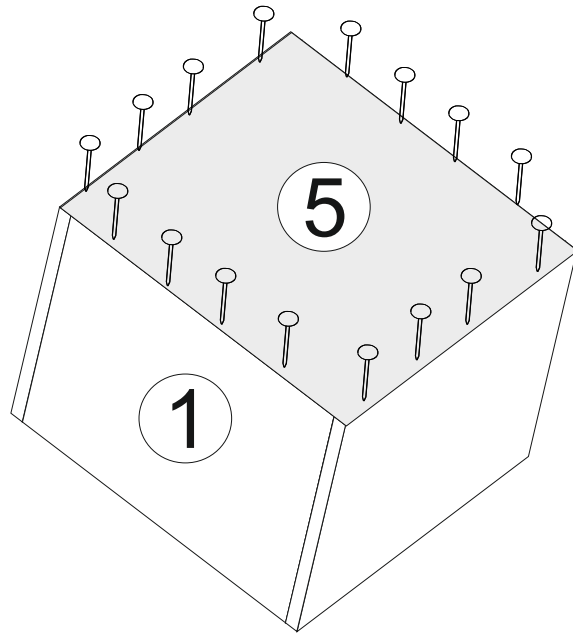
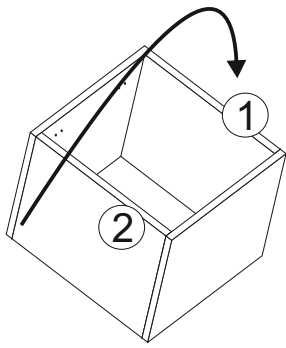




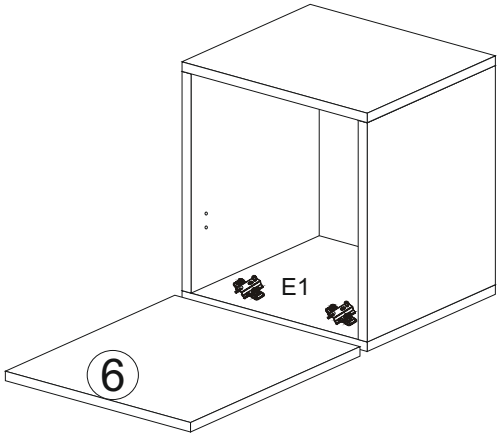
x4



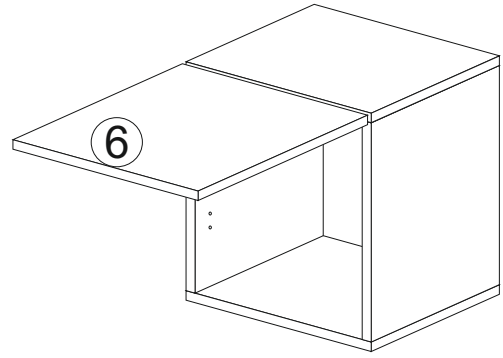
x4



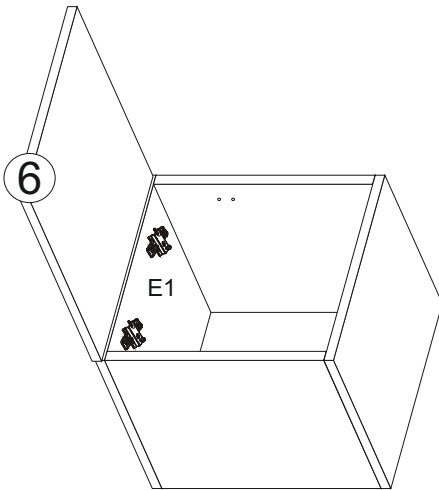
I



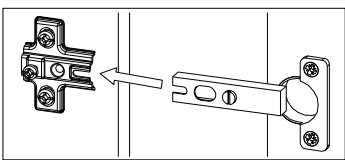
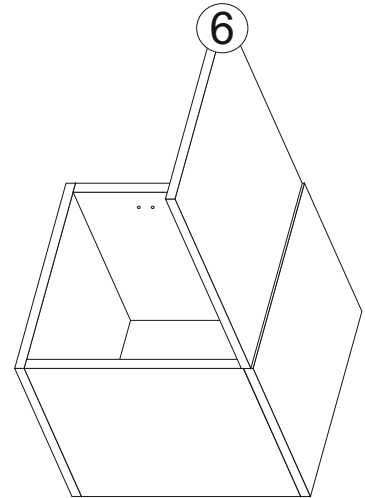
II



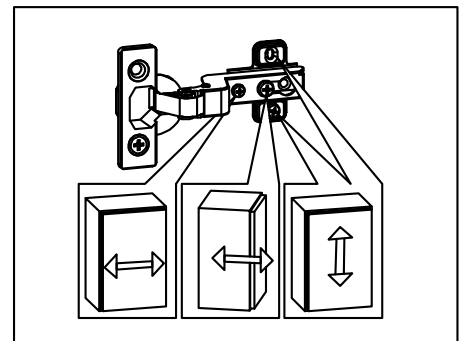
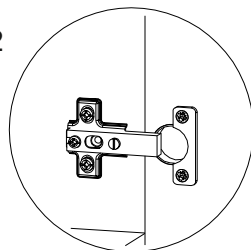
III



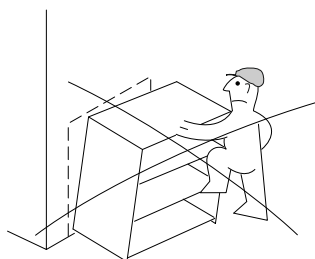
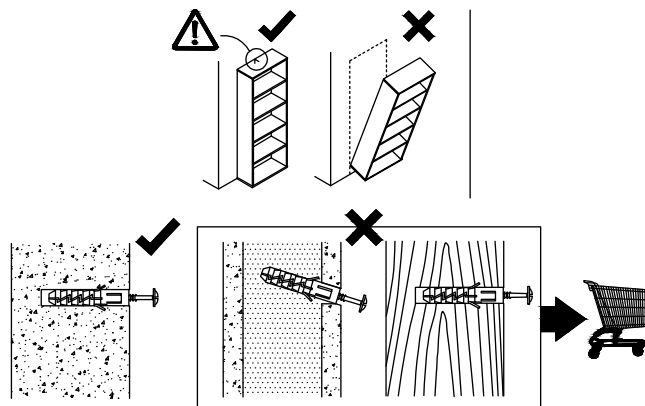
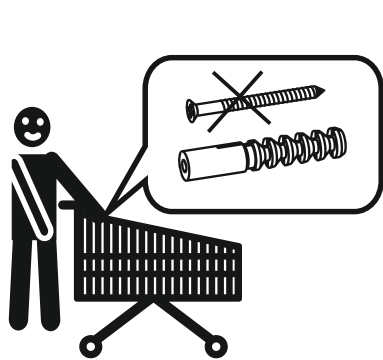
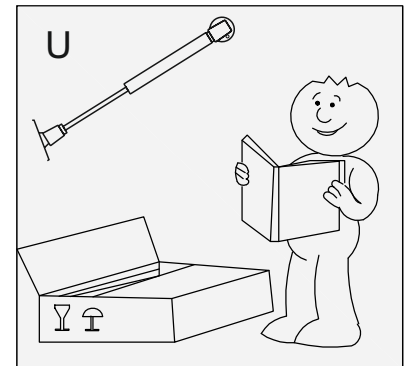
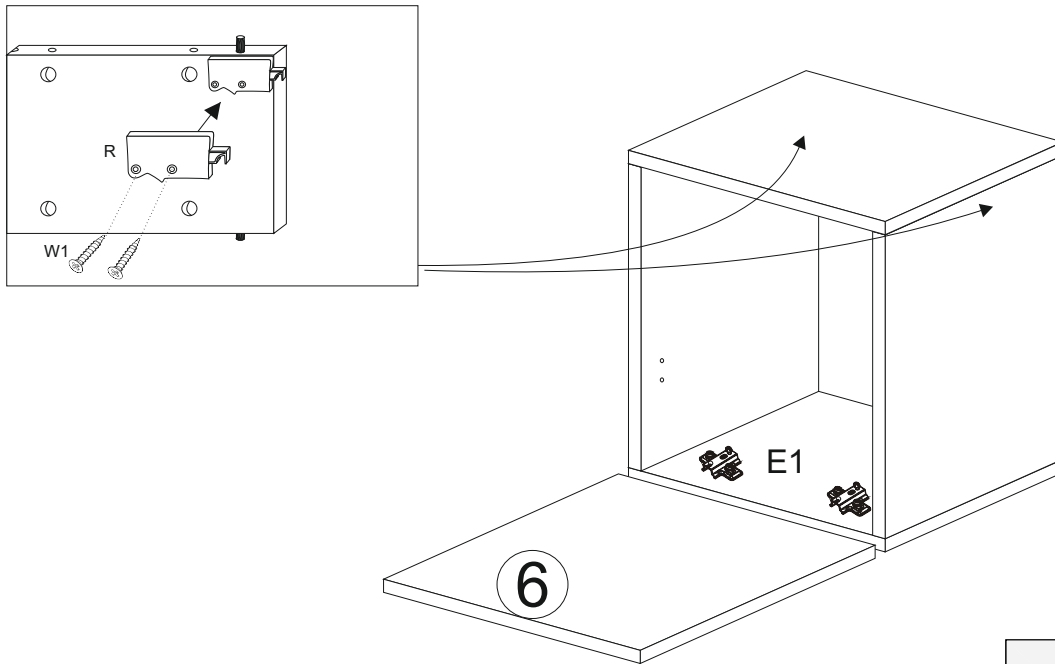
IV



2



5



Uwaga!
 W komplecie akcesorii producent nie dostarcza zestawu montażowego do przymocowania mebla do ściany. **ZALECA SIĘ**, aby we własnym zakresie udać do sklepu budowlanego. Rodzaj śrub przytwierdzających do ściany zależy od rodzaju materiału z jakiego została wykonana (gips, drewno, cegła itd.) Będą więc potrzebne dodatkowo odpowiednie śruby. Jeżeli masz wątpliwości co do rodzaju śrub zasięgnij opinii fachowca.