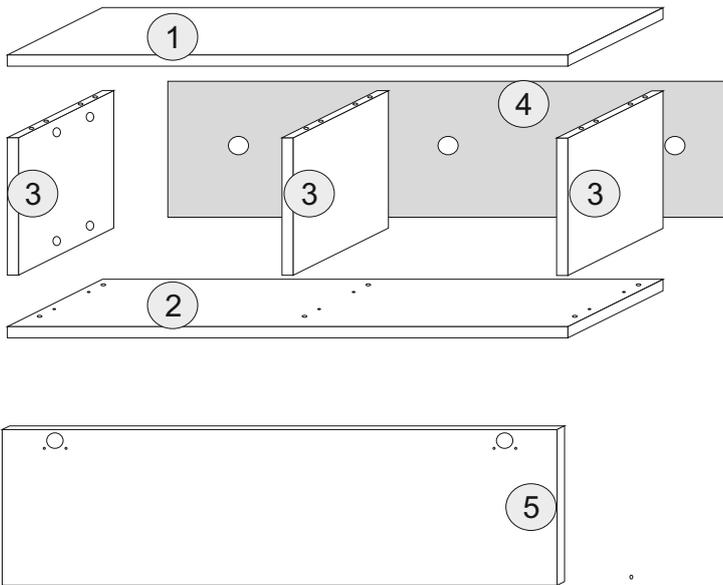
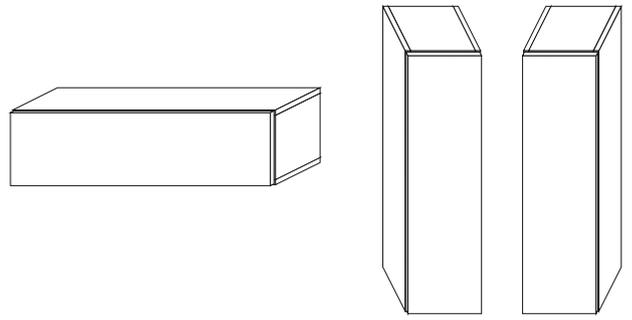


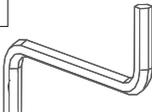
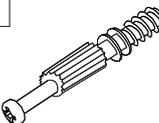
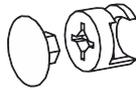
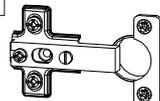
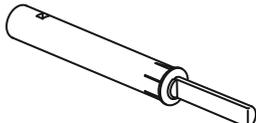
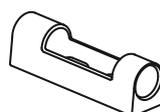
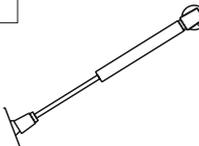
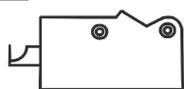
SMART

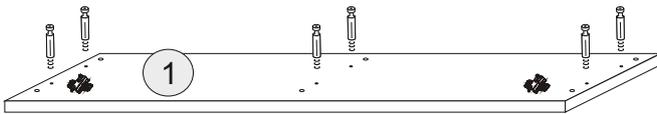
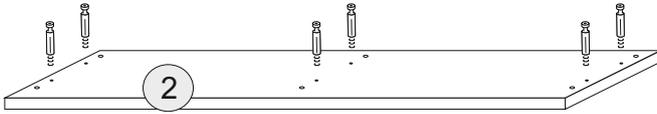
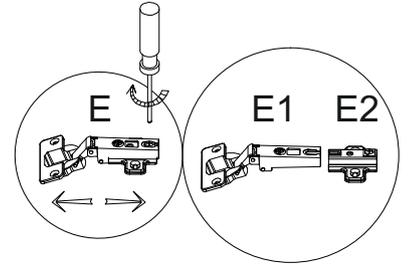
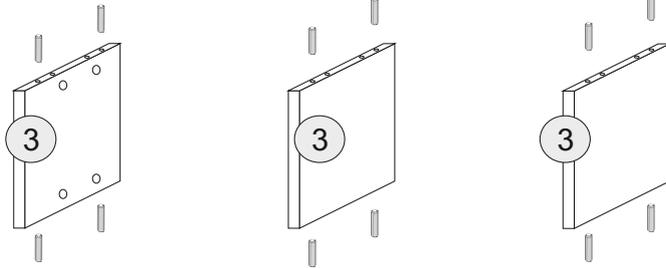
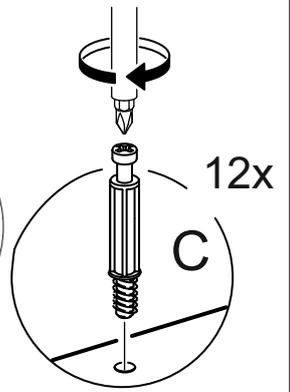
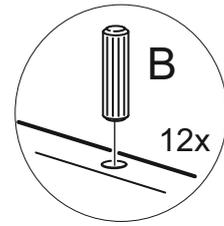
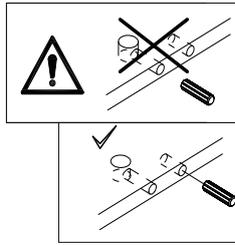
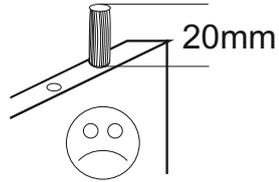
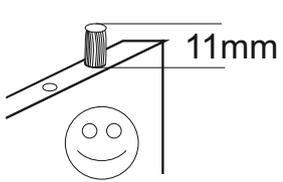
- (PL)** Instrukcja montażu
 - (D)** Aufbauanleitung
 - (GB)** Assembly instruction
 - (SK)** Návod na montáž
- Karta gwarancyjna
 - der Garantieschein
 - Guarantee certificate
 - Záručný list



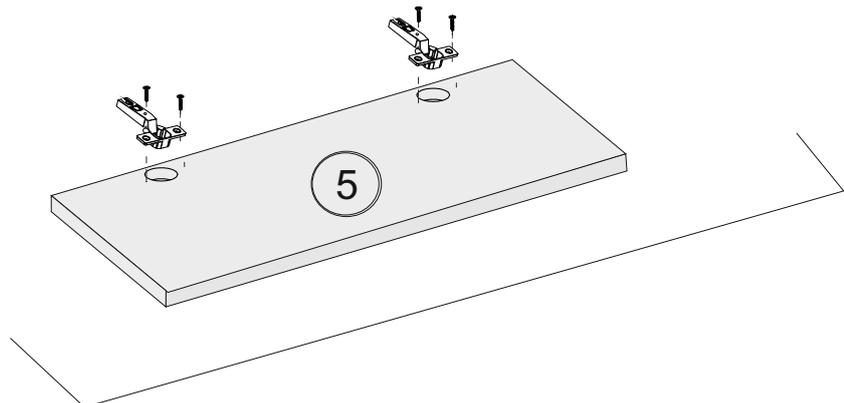
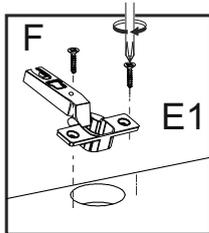
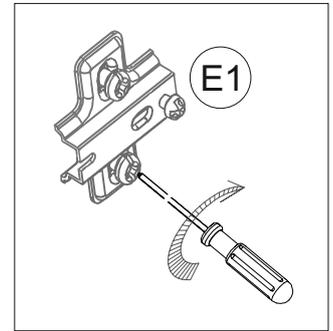
lp	wymiar	ilość
1	920x340	1
2	920x340	1
3	308x340	3
4	938x338	1
5	918x338	1

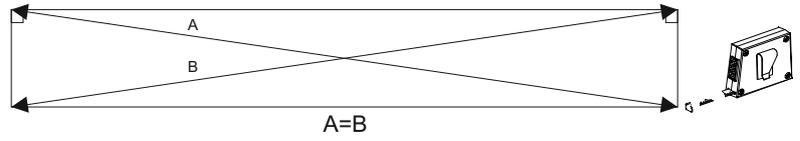
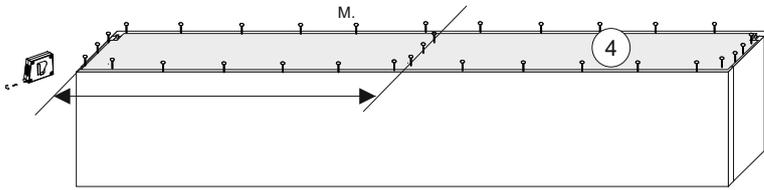
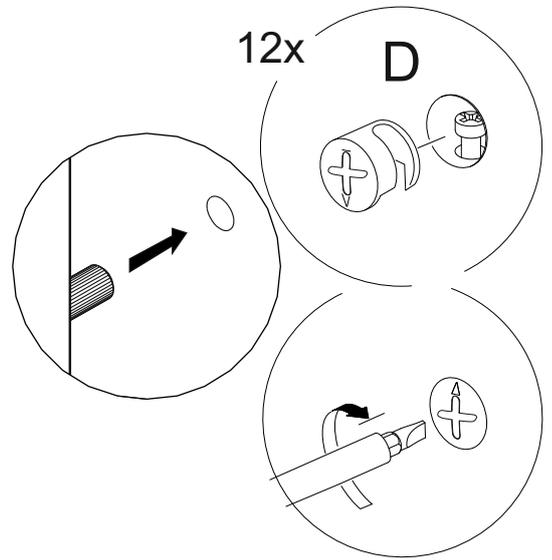
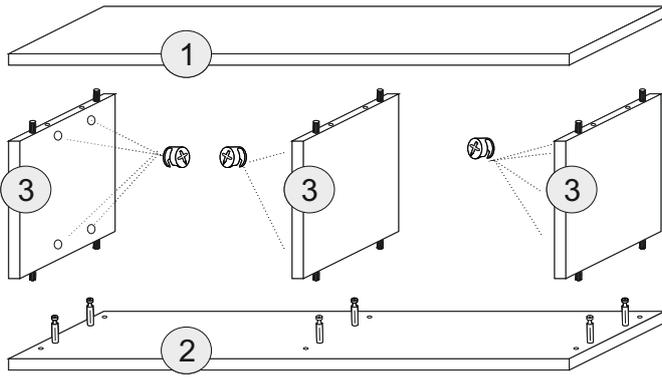
Akcesoria - Accessories - die Accessoires

A  x1	B  x18	C  x12	D  x12	E  x2
V 		U 	W1 	R  x2
F 3.5x13  x4				

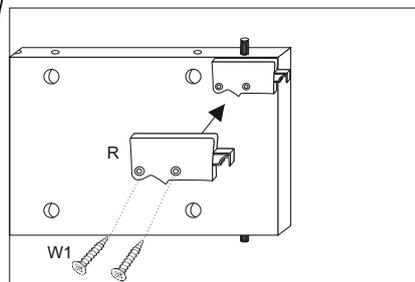
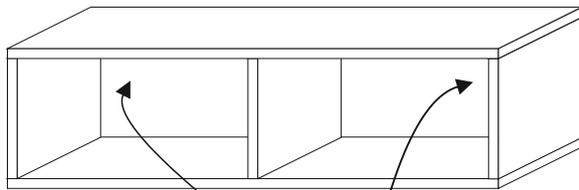


E2

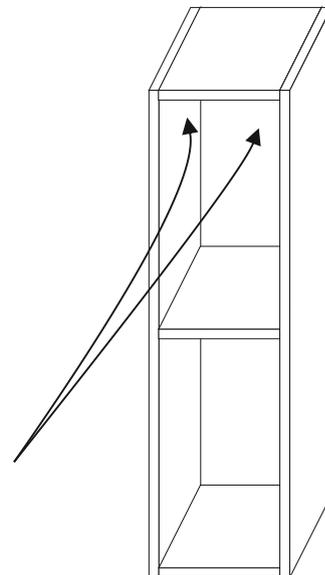


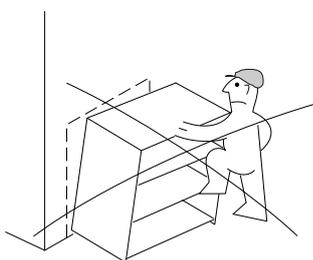
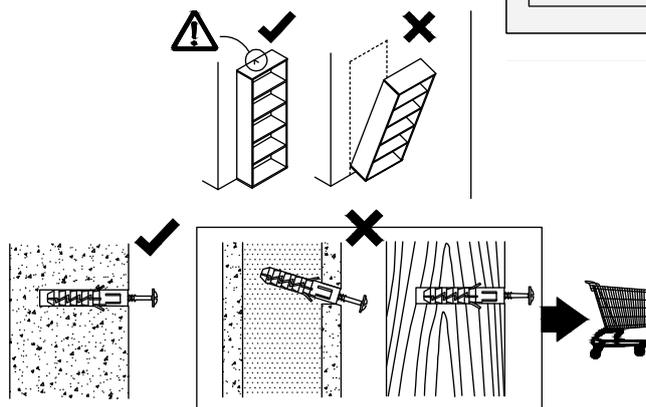
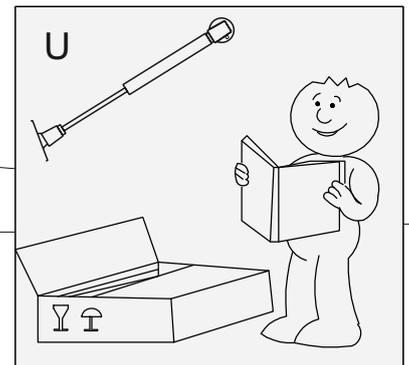
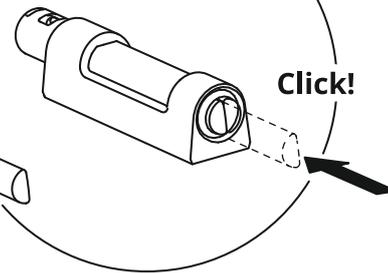
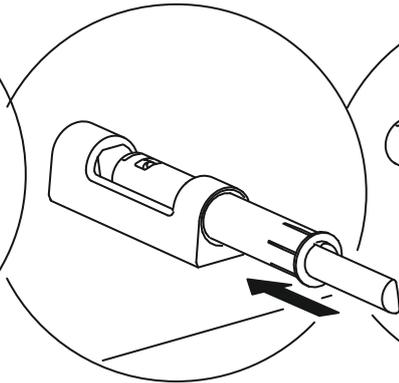
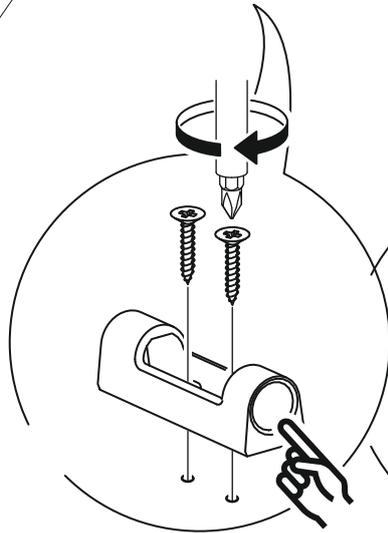
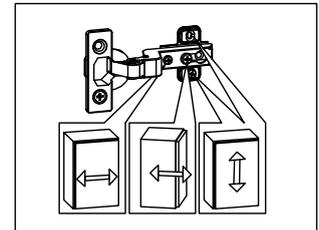
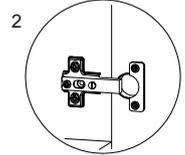
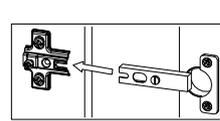
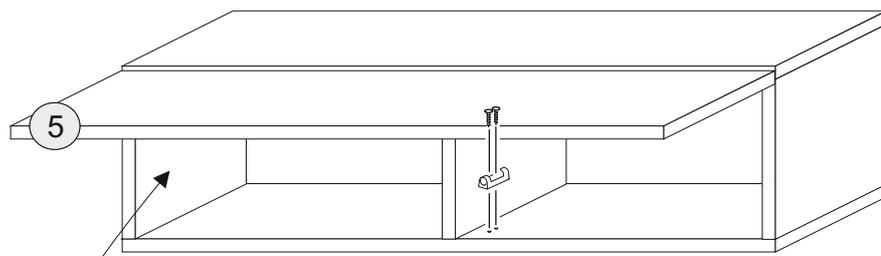


OPCJA 1



OPCJA 1





Uwaga!
 W komplecie akcesorii producent nie dostarcza zestawu montażowego do przymocowania mebla do ściany.
ZALECA SIĘ,
 aby we własnym zakresie udać do sklepu budowlanego.
 Rodzaj śrub przytwierdzających do ściany zależy od rodzaju materiału z jakiego została wykonana (gips, drewno, cegła itd.) Będą więc potrzebne dodatkowo odpowiednie śruby. Jeżeli masz wątpliwości co do rodzaju śrub zasięgnij opinii fachowca.