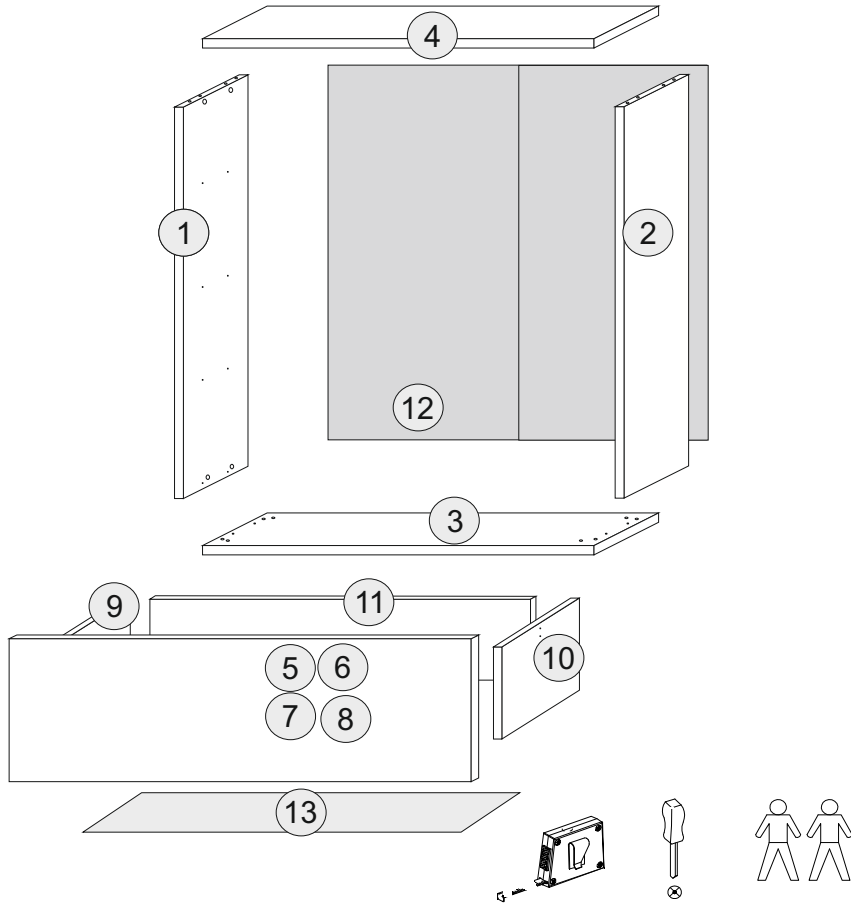
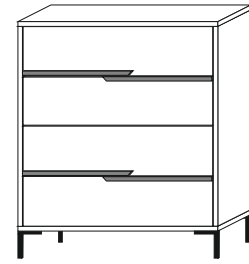


SPRING - komoda

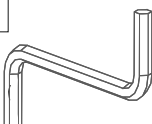
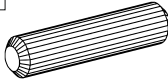
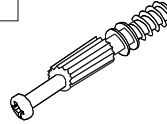
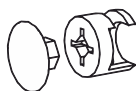
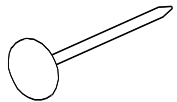
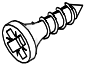
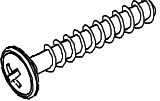

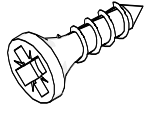




(PL) Instrukcja montażu
 (D) Aufbauanleitung
 (GB) Assembly instruction
 (SK) Návod na montáž

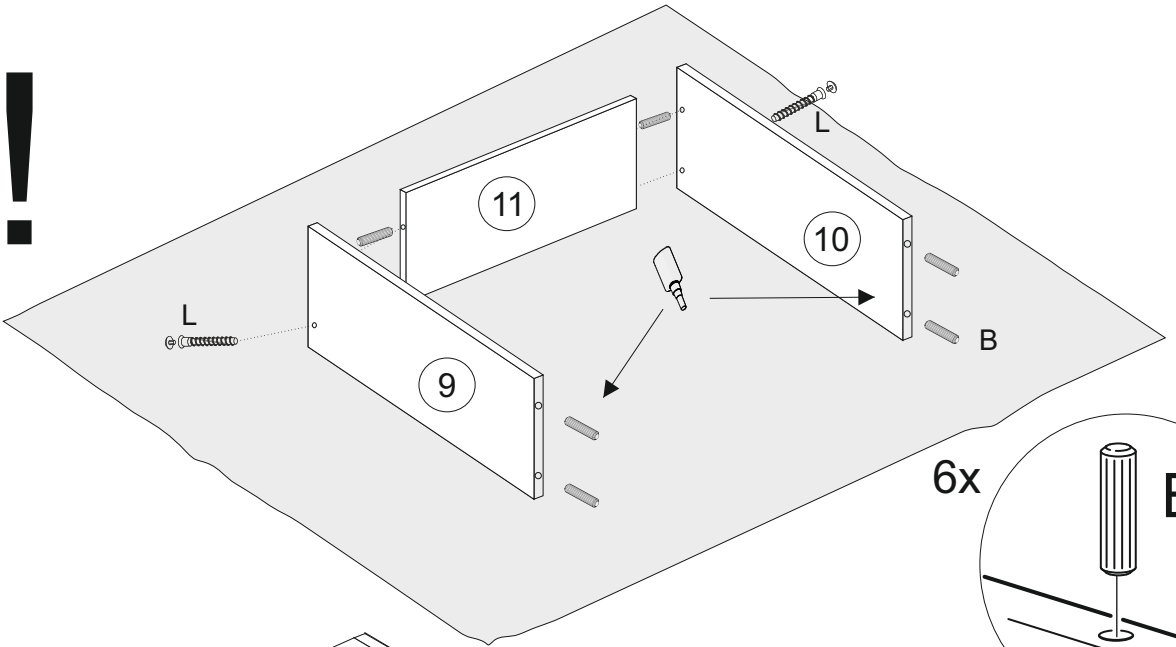
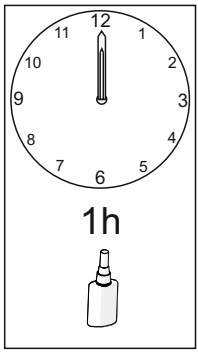
Karta gwarancyjna
 der Garantieschein
 Guarantee certificate
 Záručný list



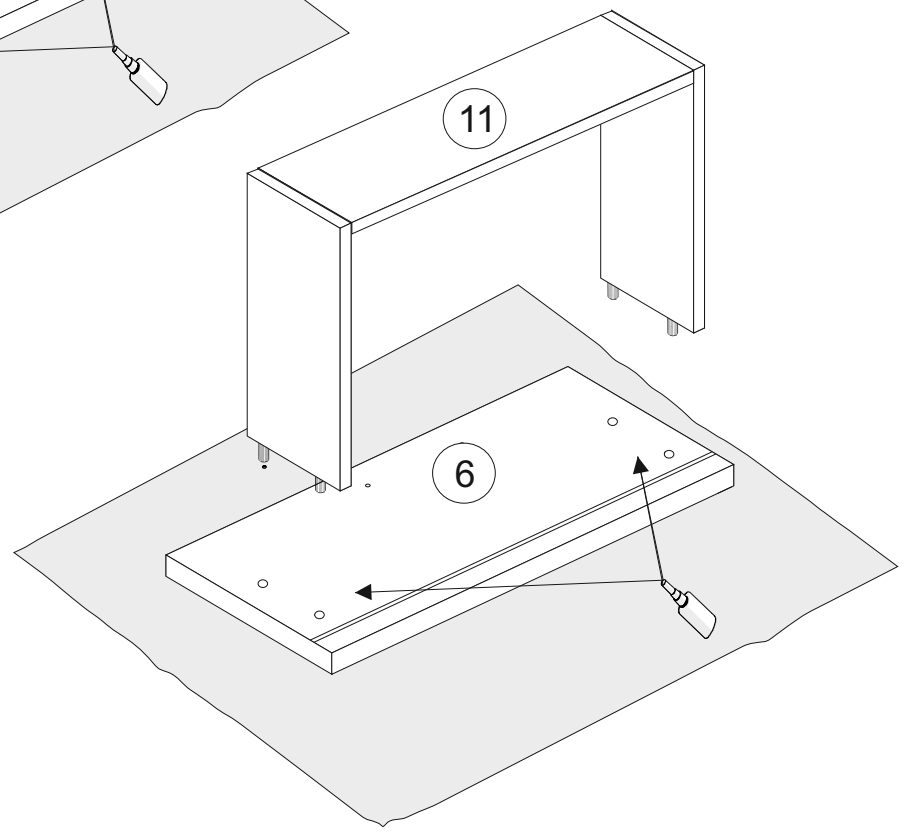
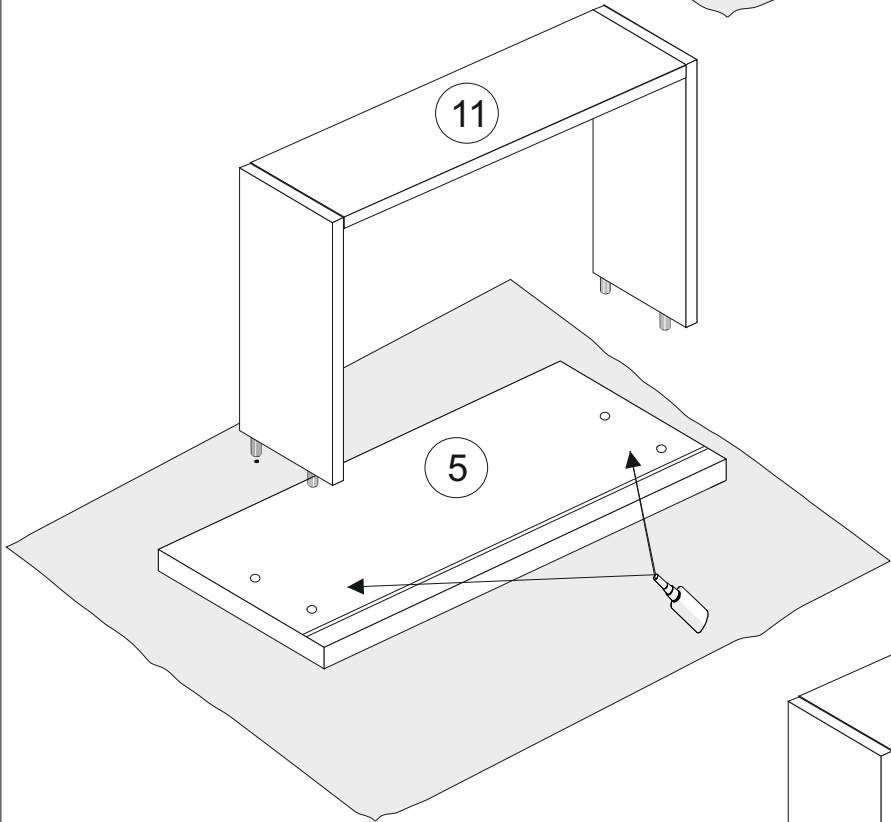
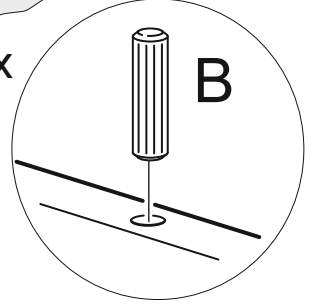
lp	wymiar	ilość
1	835x400	1
2	835x400	1
3	802x400	1
4	802x400	1
5	762x205	1
6	762x205	1
7	762x205	1
8	762x205	1
9	350x150	4
10	350x150	4
11	710x150	4
12	865x399	2
13	740x355	4

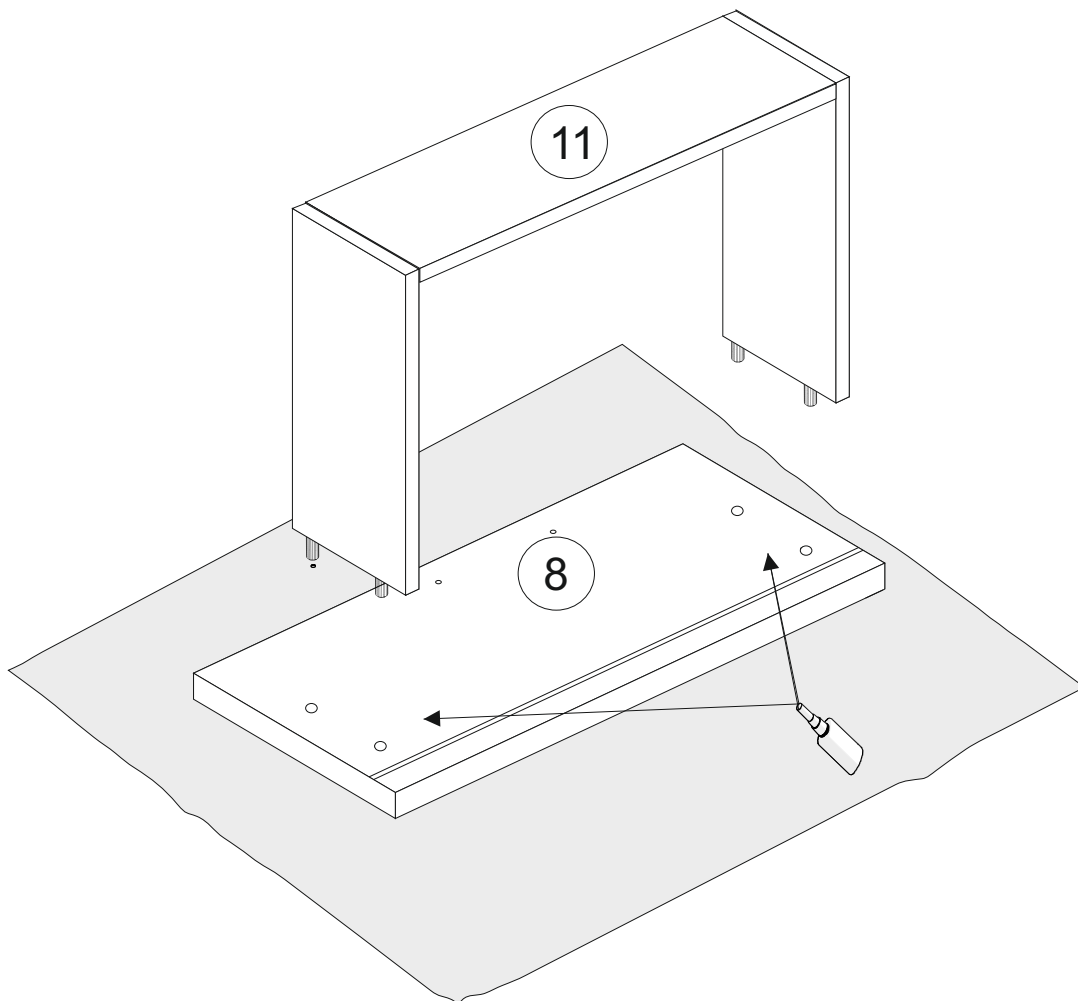
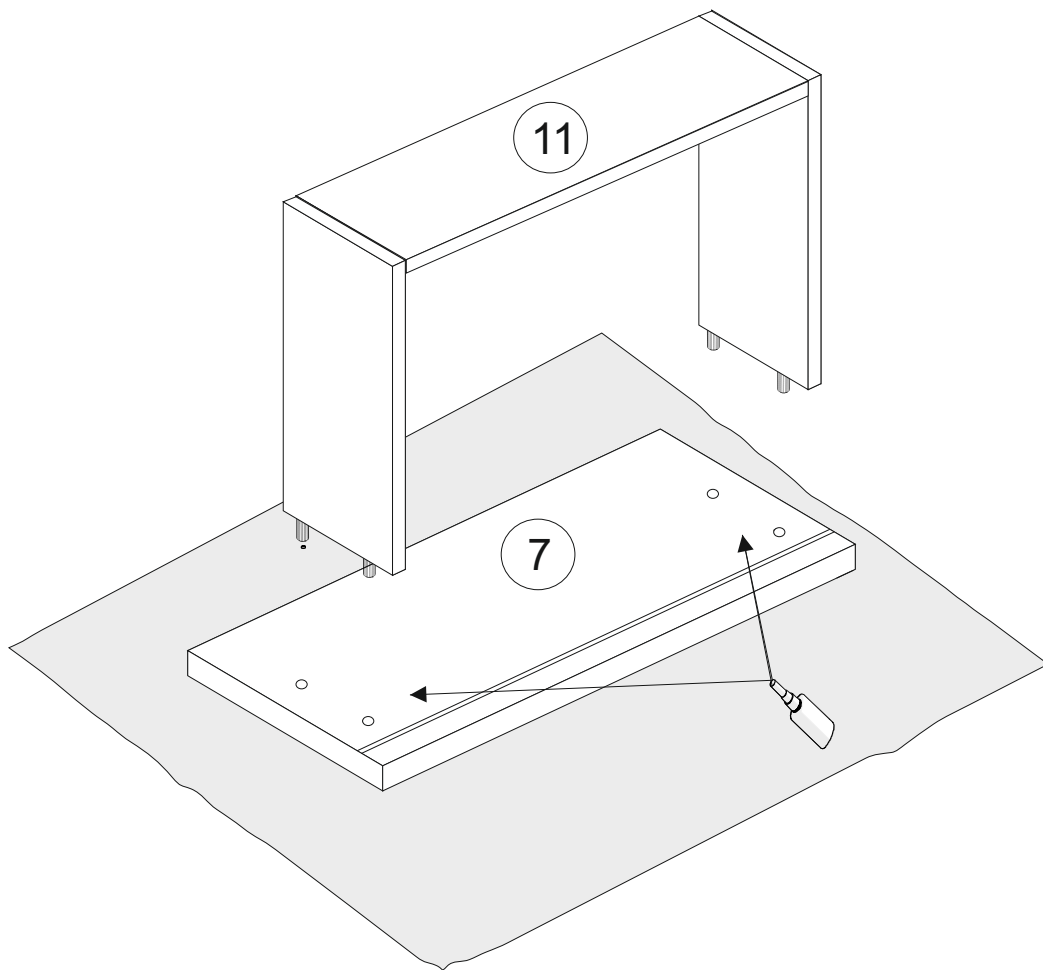
Akcesoria - Accessories - die Accessoires

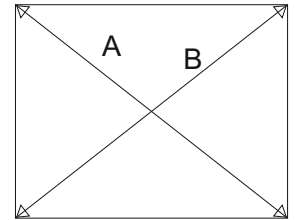
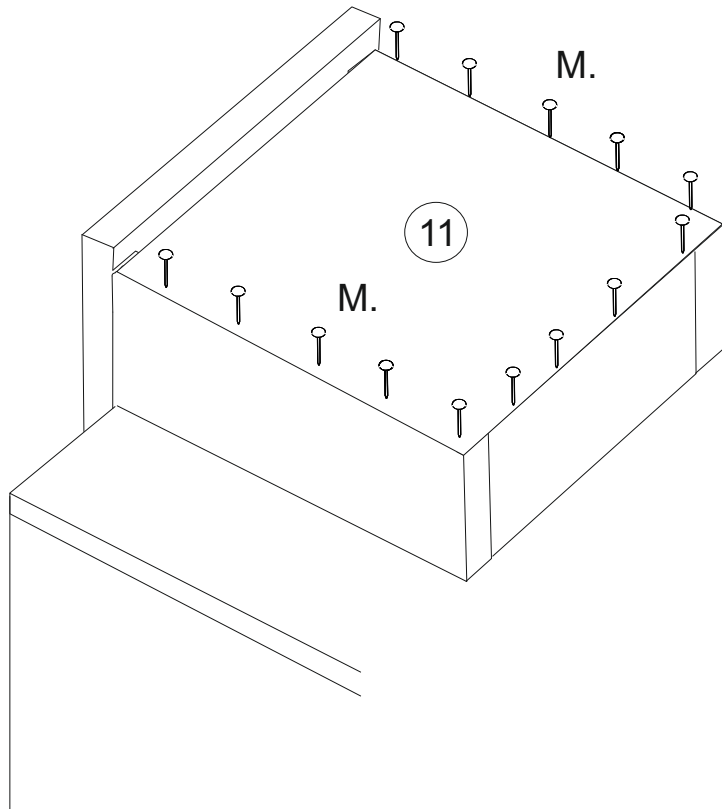
A		x1	B		x32	C		x8	D		x8	M.		x35
F 3.5x13		x16	G 4x25		x8	H		x4	N 3.5x16		x16	J		x2
L		x12	O		O1 O2 O3 O4	S		x4						



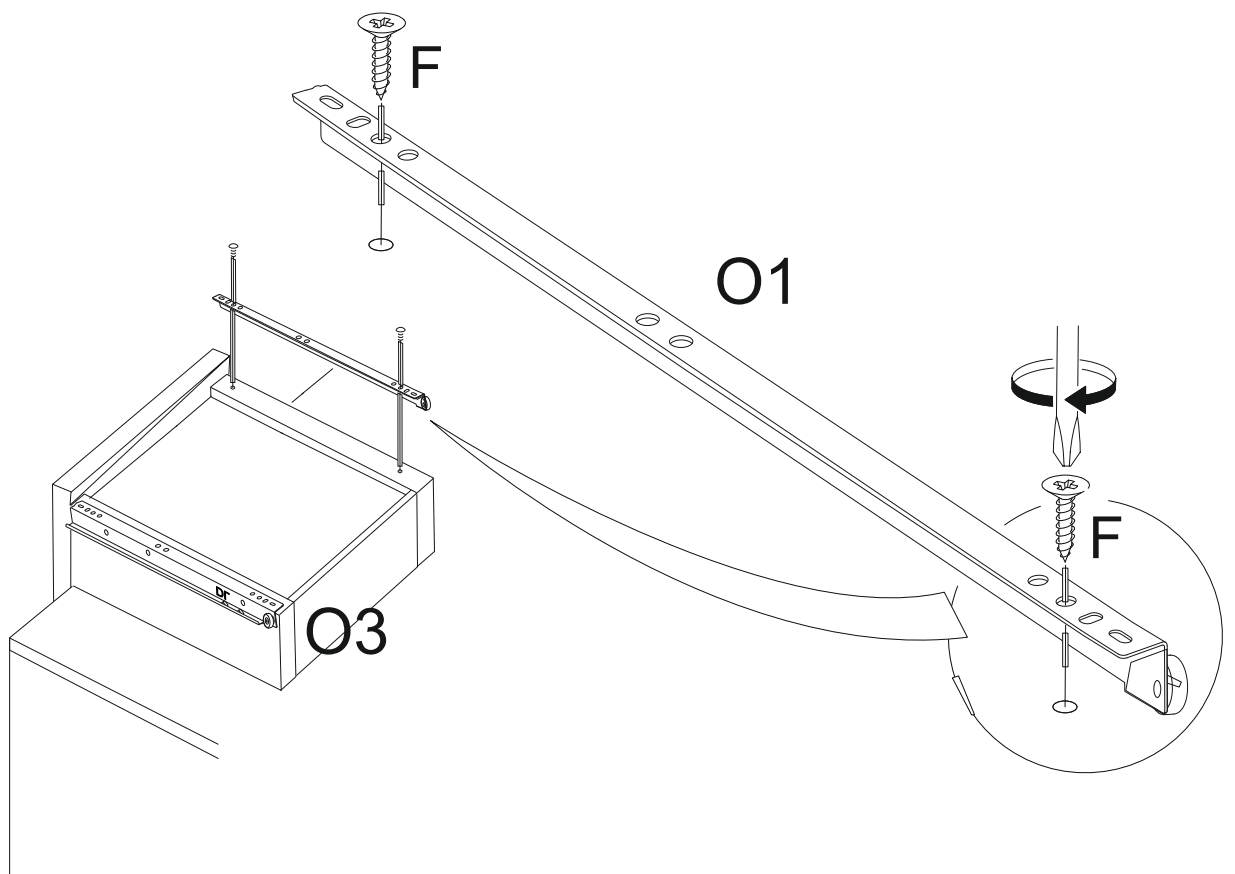
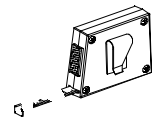
6x







A=B



8x

