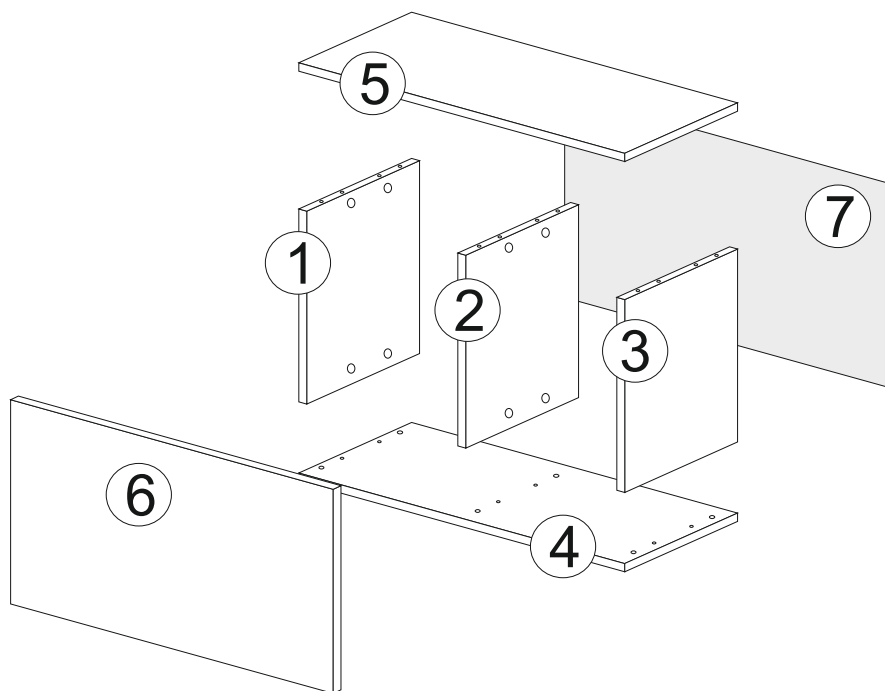
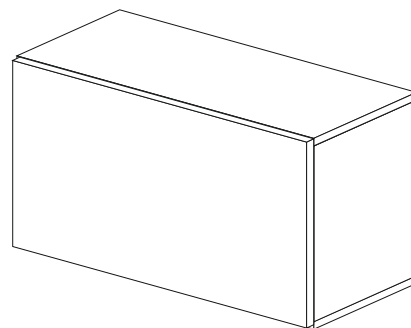


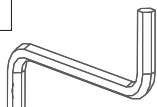

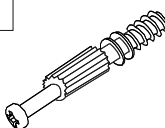

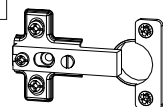
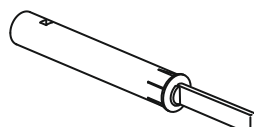
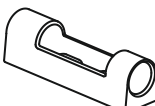
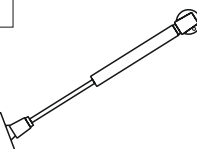


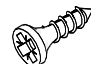
- Ⓟ Instrukcja montażu
- Ⓓ Aufbauanleitung
- ⒼⒷ Assembly instruction
- ⓈⓀ Návod na montáž

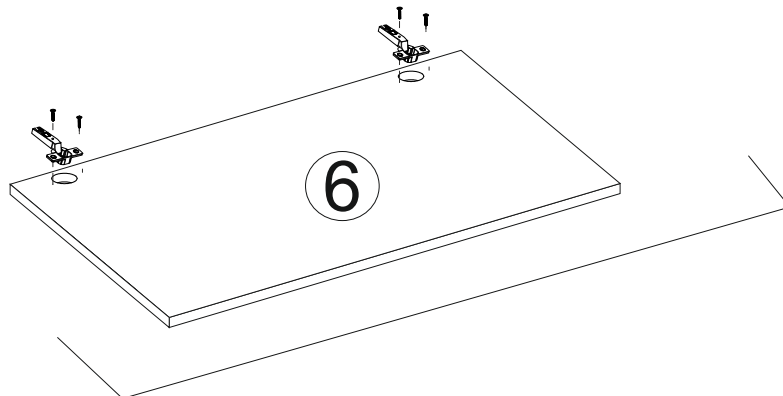
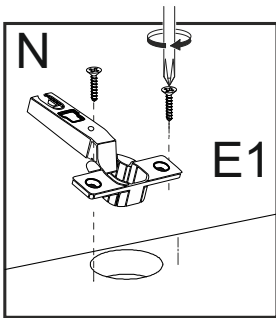
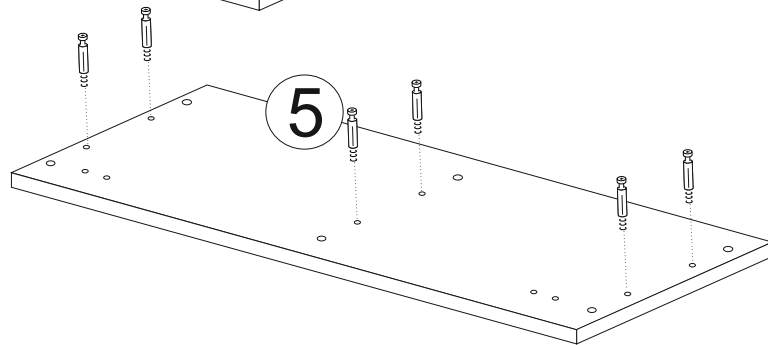
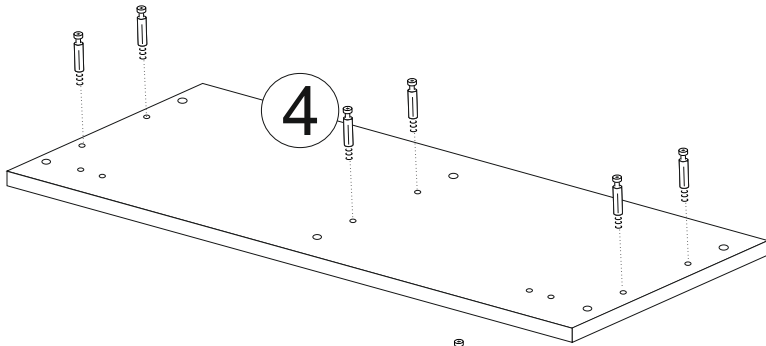
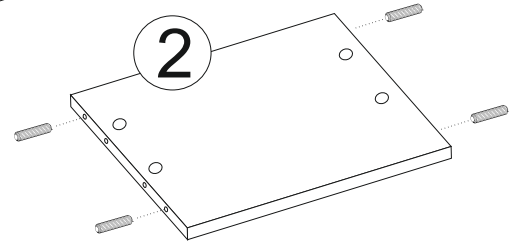
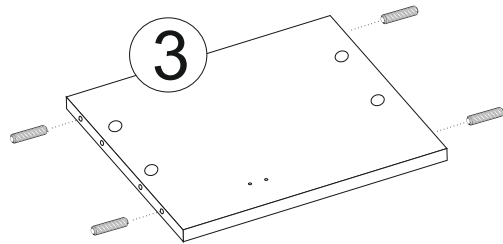
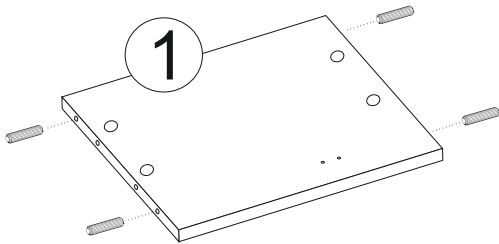
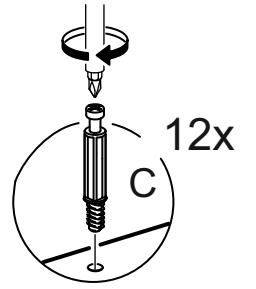
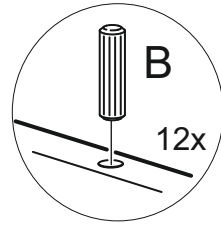
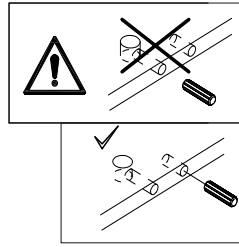
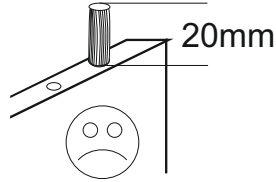
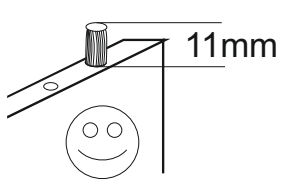
- Karta gwarancyjna
- der Garantieschein
- Guarantee certificate
- Záručný list

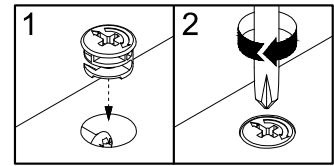
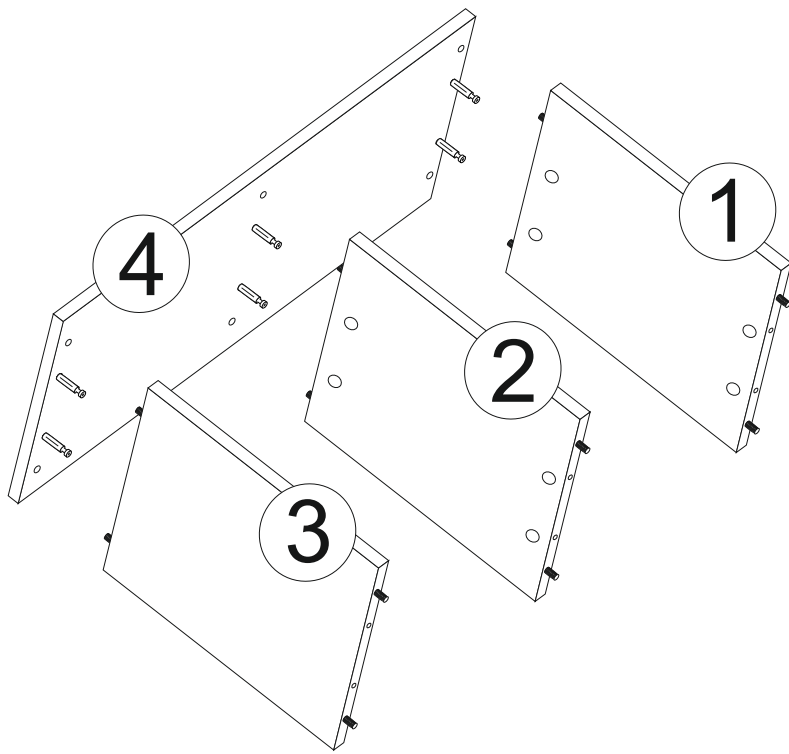


lp	wymiar	ilość
1	458x340	1
2	458x340	1
3	458x340	1
4	902x340	1
5	902x340	1
6	900x488	1
7	896x486	1

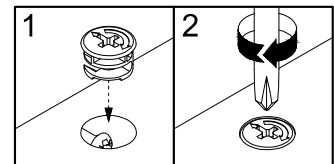
## Akcesoria - Accessories - die Accessoires

<b>A</b>  x1	<b>B</b>  x12	<b>C</b>  x12	<b>D</b>  x12	<b>E</b>  x2
<b>V</b> 		<b>U</b> 	<b>W1</b> 	<b>R</b>  x2
<b>F 3.5x13</b>  x4	1			

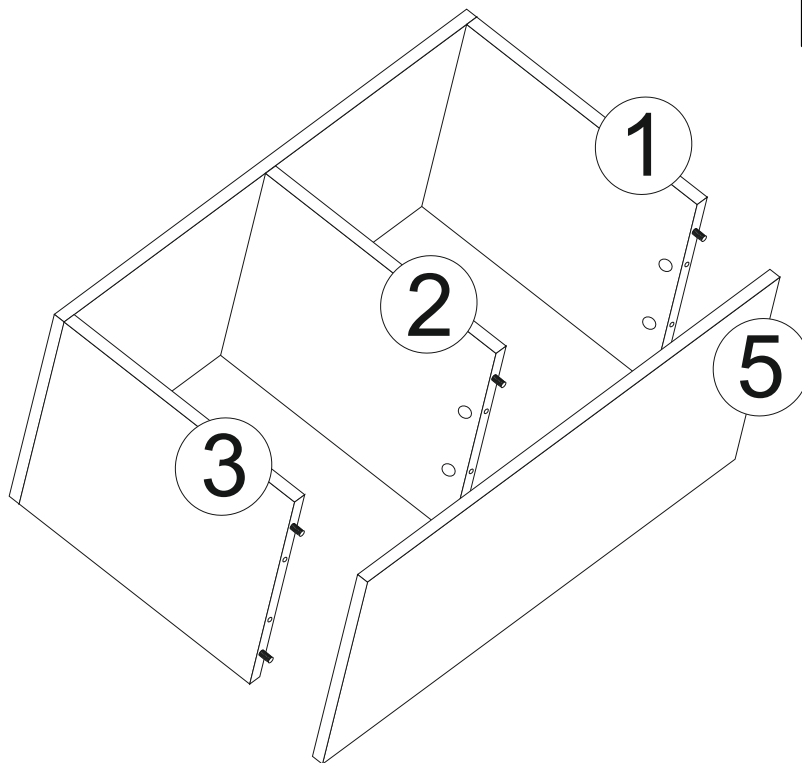


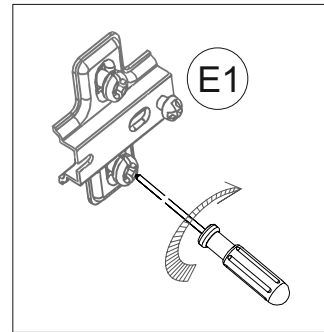
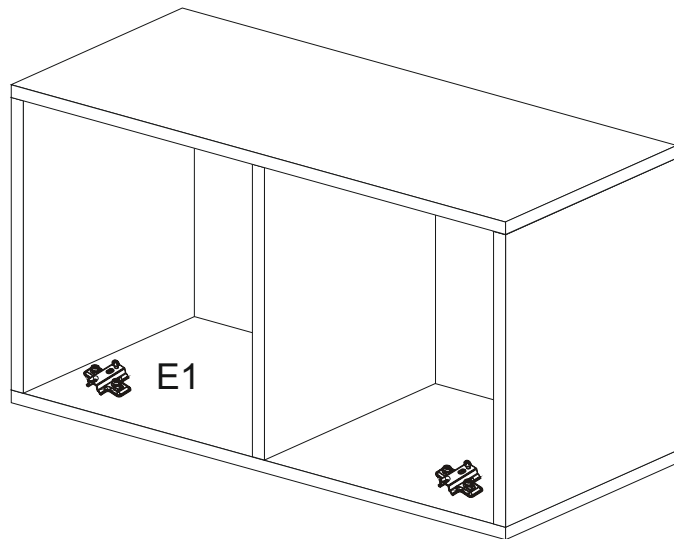
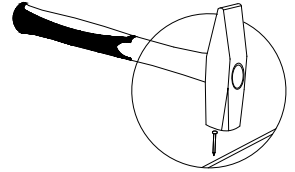
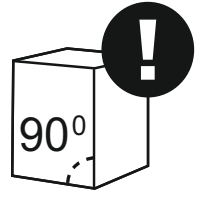
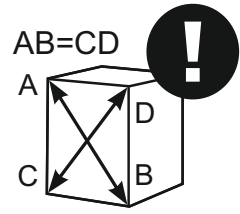
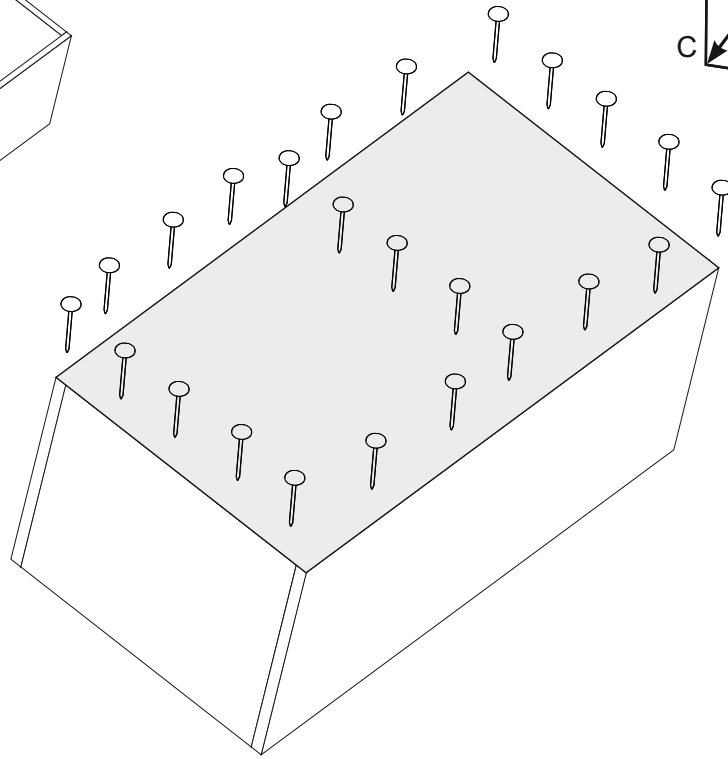
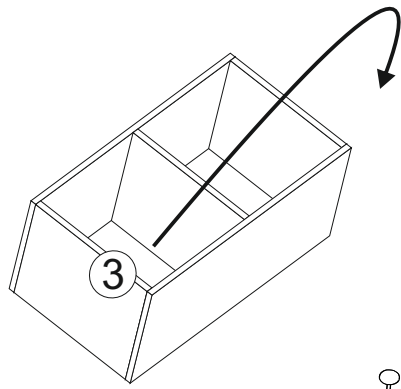


x6

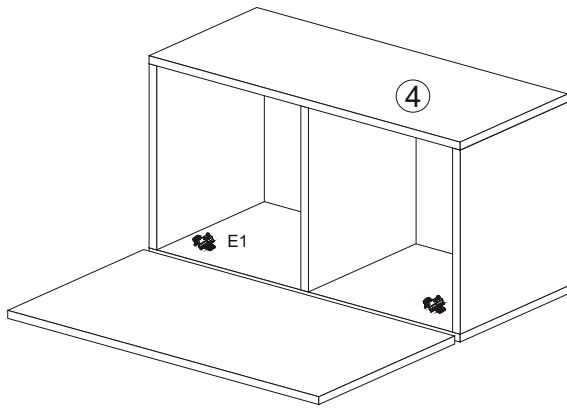


x6

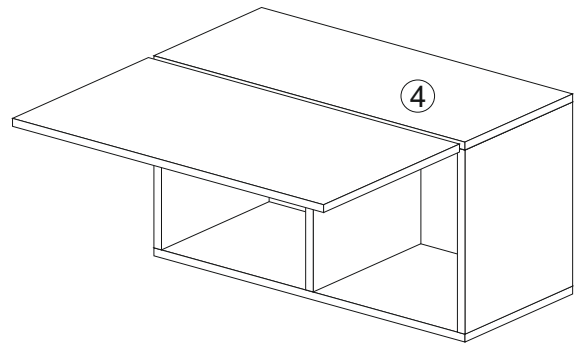




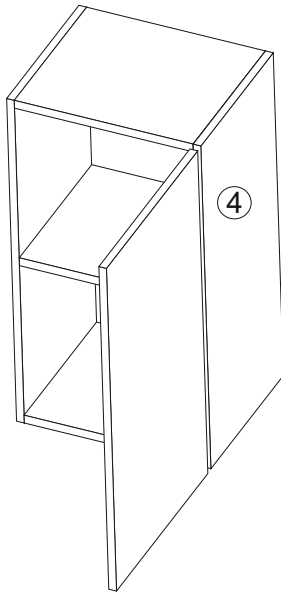
I



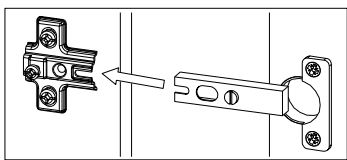
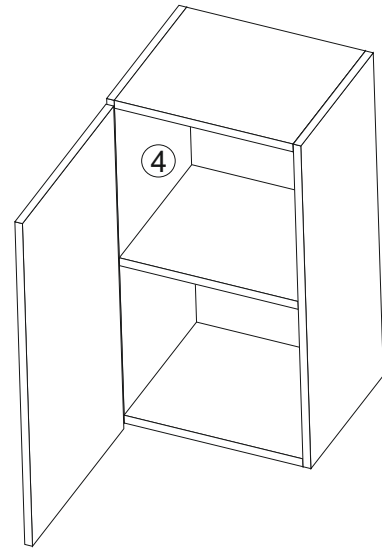
II



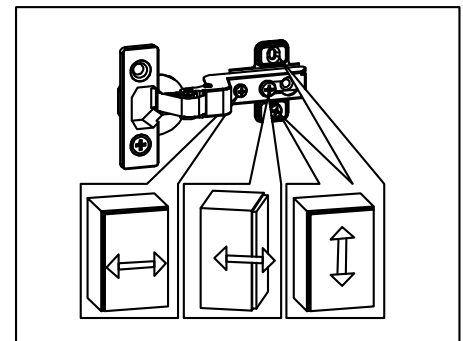
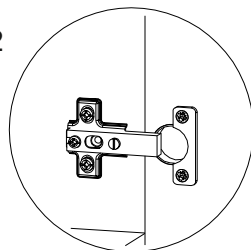
III



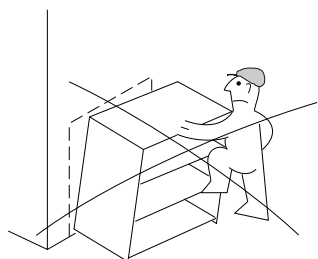
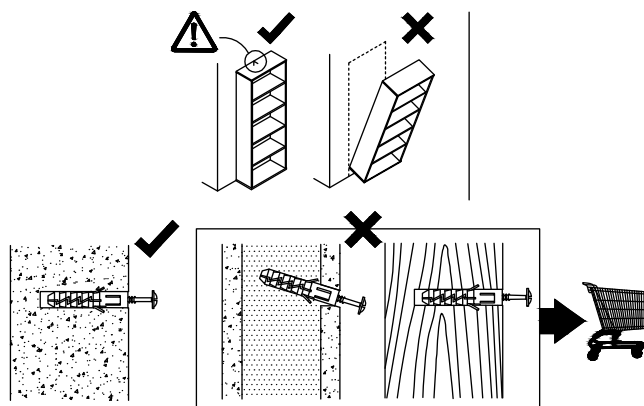
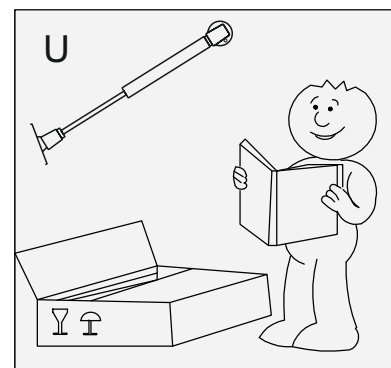
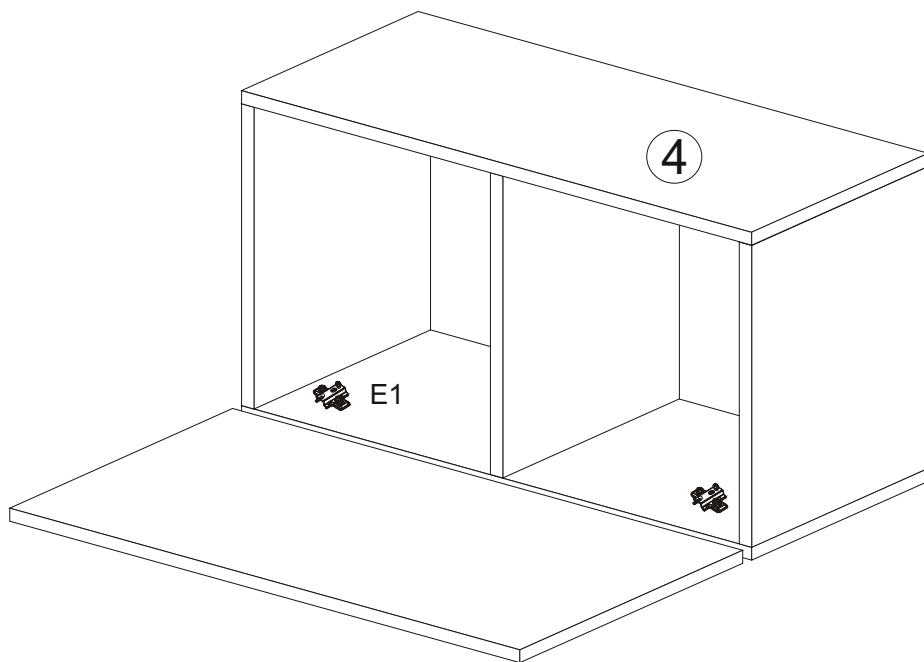
IV



2



5



**Uwaga!**  
 W komplecie akcesorii producent nie dostarcza zestawu montażowego do przymocowania mebla do ściany. **ZALECA SIĘ**, aby we własnym zakresie udać do sklepu budowlanego. Rodzaj śrub przytwierdzających do ściany zależy od rodzaju materiału z jakiego została wykonana (gips, drewno, cegła itd.) Będą więc potrzebne dodatkowo odpowiednie śruby. Jeżeli masz wątpliwości co do rodzaju śrub zasięgnij opinii fachowca.